

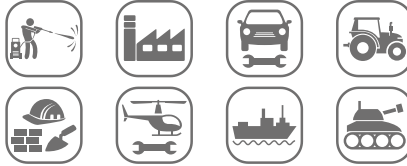


AVEK 2

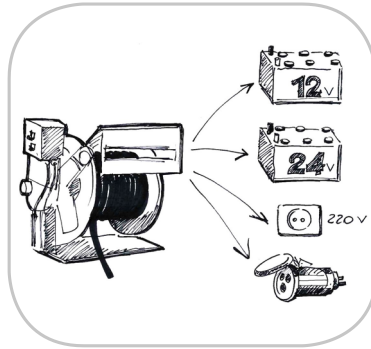
WHY RAMEX HOSE REELS › PERCHÈ UN AVVOLGITUBO RAMEX

■ SAVE TIME	■ RISPARMIO DI TEMPO
■ SAVE MONEY	■ RISPARMIO DI DENARO
■ INCREASED SAFETY	■ SICUREZZA SUL LAVORO
■ LONG HOSE DURABILITY	■ INCREMENTA LA DURATA DEL TUBO
■ EFFICIENCY IN DAILY WORK	■ EFFICIENZA NEL LAVORO QUOTIDIANO
■ 100% MADE IN ITALY	■ MADE IN ITALY 100%

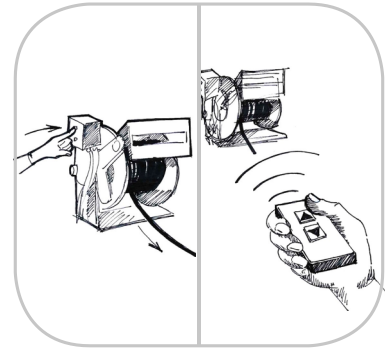
WHERE TO USE › DOVE UTILIZZARLO



PROPER USE › CORRETTO UTILIZZO



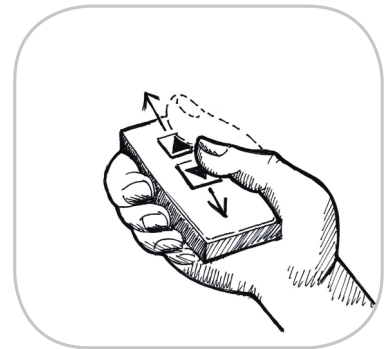
1



2



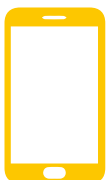
3



4

RAMEX

video





AVEK 2

TECHNICAL FEATURES › CARATTERISTICHE TECNICHE

AVEK 2 AISI 304

Admitted diameters Diametri ammessi	3/4" - 1"
Hose length in meters Lunghezza tubo	Up to 50 mt 3/4" - Up to 35 mt 1" Fino a 50 mt 3/4" - Fino a 35 mt 1"
Working pressure Pressione lavoro	Up to 20 bar / Fino a 20 bar
Working Temperature Temperatura lavoro	90°C
Inlet thread size Connessione Ingresso	1" M
Outlet thread size Connessione uscita	3/4" F
Weight Peso	40 kg
Packing size Dimensione imballo	600x600x600 mm
Raw material sides and roll Materiali costruttivi rullo e fiancate	AISI 304
Raw material shaft and swivel joint Materiali costruttivi perno e giunto	AISI 303
Can be used to transfer Adatto all'utilizzo con	Air Water Chemical Aria Acqua Prodotti Chimici
Main feeding tension Tensione alimentazione	12 VDC
Motor power Potenza motore	400 W
Current consumption Corrente assorbita	46 A
Motor insulation class Classe isolamento motore	IP 55
Drive Azionamento	Controlled by remote control, on the electric motor or even manually (pulling the hose) after torque limiter release. Tramite telecomando su motore elettrico o manuale (tirando il tubo) previo sganciamiento limitatore di coppia.
Included accessories Accessori inclusi	Remote control and connecting cable Telecomando e cavo di collegamento
Notes Note	It can not be used outside or in wet environment without cover protection of the unit. Hose driver for a uniform distribution of the hose on the roll. Non può essere usato all'esterno senza apposita protezione al motore. Sistema guida tubo automatico per distribuzione regolare tubo sul rullo.

AVEK 2 FE

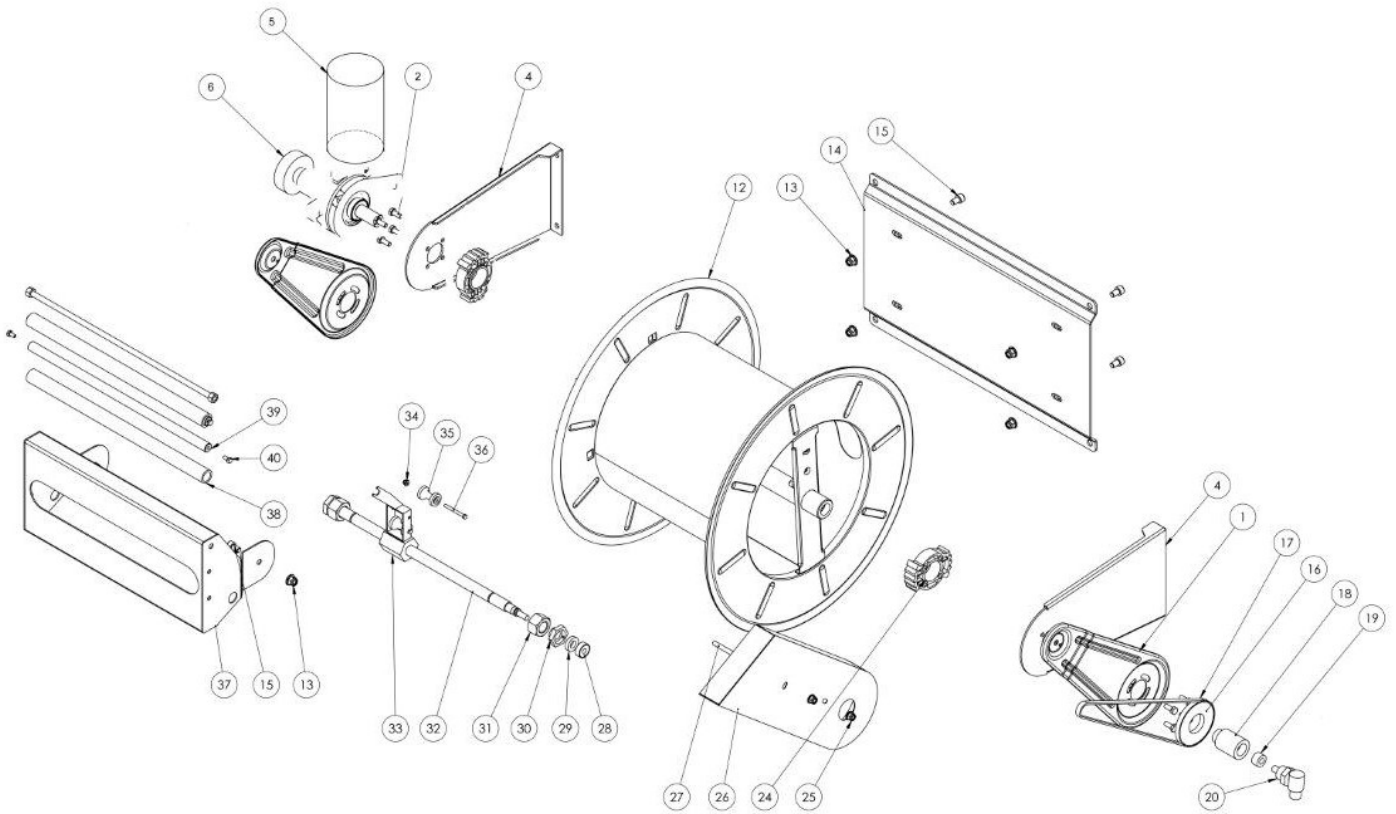
Admitted diameters Diametri ammessi	3/4" - 1"
Hose length in meters Lunghezza tubo	Up to 50 mt 3/4" - Up to 35 mt 1" Fino a 50 mt 3/4" - Fino a 35 mt 1"
Working pressure Pressione lavoro	Up to 20 bar / Fino a 20 bar
Working Temperature Temperatura lavoro	90°C
Inlet thread size Connessione Ingresso	1" M
Outlet thread size Connessione uscita	3/4" F
Weight Peso	40 kg
Packing size Dimensione imballo	600x600x600 mm
Raw material sides and roll Materiali costruttivi rullo e fiancate	Carbon Steel Acciaio al carbonio
Raw material shaft and swivel joint Materiali costruttivi perno e giunto	Carbon Steel Acciaio al carbonio
Can be used to transfer Adatto all'utilizzo con	Air Water / Aria Acqua On request Oil Grease / Su richiesta Olio Grasso
Main feeding tension Tensione alimentazione	12 VDC
Motor power Potenza motore	400 W
Current consumption Corrente assorbita	46 A
Motor insulation class Classe isolamento motore	IP 55
Drive Azionamento	Controlled by remote control, on the electric motor or even manually (pulling the hose) after torque limiter release. Tramite telecomando su motore elettrico o manuale (tirando il tubo) previo sganciamiento limitatore di coppia.
Included accessories Accessori inclusi	Remote control and connecting cable Telecomando e cavo di collegamento
Notes Note	It can not be used outside or in wet environment without cover protection of the unit. Hose driver for a uniform distribution of the hose on the roll. Non può essere usato all'esterno senza apposita protezione al motore. Sistema guida tubo automatico per distribuzione regolare tubo sul rullo.

RAMME



AVEK 2

EXPLODED VIEW › ESPLOSO





AVEK 2

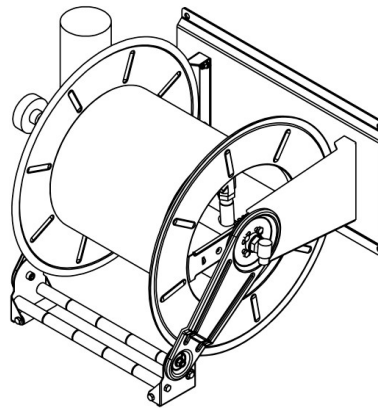
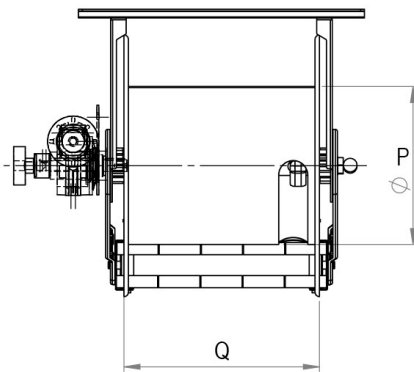
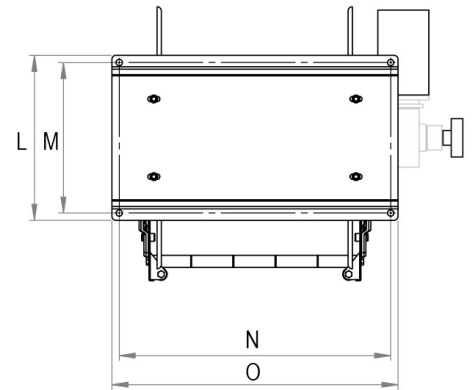
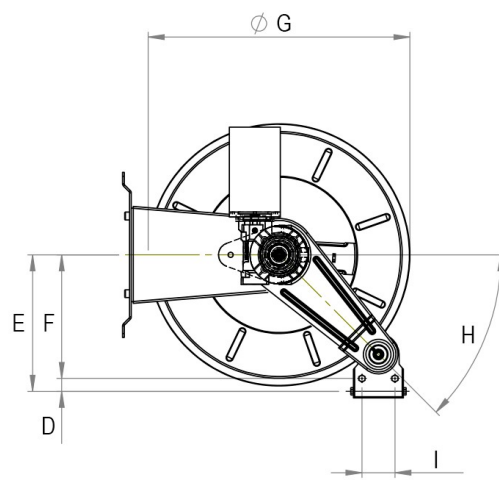
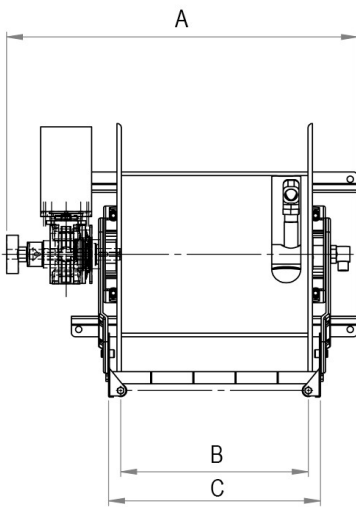
EXPLODED VIEW › ESPLOSO

POS	Description and quantity / Descrizione e quantità	AV EK 2		AV EK 2 FE	
1	Base (1x)				
3	Fixed side / Fiancata fissa (2x)				
4	Mobile arm / Fiancata mobile (2x)				
5	Roller support / Supporto rullino (2x)				
6	Horizontal rod / Tirante orizzontale (2x)				
7	Vertical rod / Tirante verticale (2x)				
8	Vertical roller / Rullino verticale (2x)				
9	Horizontal roller / Rullino orizzontale (2x)				
10	Plastic support / Supporto in plastica (2x)				
11	Reel / Bobina (1x)				
12	Screw / Vite (4x)				
13	Nut / Vite (4x)				
14	Screw / Vite (16x)				
15	Complete reduction gear and torque limiter / Riduttore e limitatore di coppia (1x)				
16	Motor / Motore (1x)				
18	Bushing seal / Guarnizione boccola (1x)	4971	KIT 20 NEW	4969	KIT 20 NBR
17	Swivel joint / Giunto girevole (1x)				



AVEK 2

DIMENSIONAL DRAWING › DISEGNO DIMENSIONALE



ART.	A	B	C	D	E	F	G	H	I	L	M	N	O	P	Q
AV EK 2	724 mm	387 mm	437 mm	27 mm	281 mm	255 mm	540 mm	45 mm	68 mm	340 mm	310 mm	560 mm	590 mm	326 mm	403 mm





AVEK 2


INCLUDED ACCESSORIES › ACCESSORI INCLUSI

HOSE REEL AVVOLGITUBO		NIPPLE NIPPLO		SWIVEL JOINT GIUNTO GIREVOLE
AVEK 2	4914		4971	
AVEK 2 FE	4915		4969	

OPTIONAL ACCESSORIES › ACCESSORI OPTIONAL

HOSE REEL AVVOLGITUBO		NIPPLE NIPPLO
AVEK 2	4916	
AVEK 2 FE	4917	

HOSE TUBO		STANDARD FITTING RACCORDO STANDARD		OPTION OPZIONE
43 3/4" 	4923		4927	
45 3/4" 				
61 3/4" 				
43 1" 	4923 1"		4928	
45 1" 				
61 1" 				

 <http://ramex.com.ru> 8 (800) 707-66-48

 ramex@ramex.com.ru +7 (495) 540-45-68